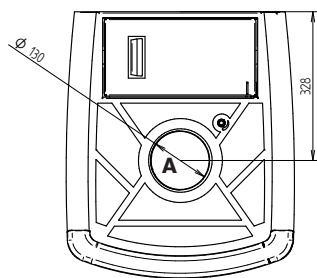


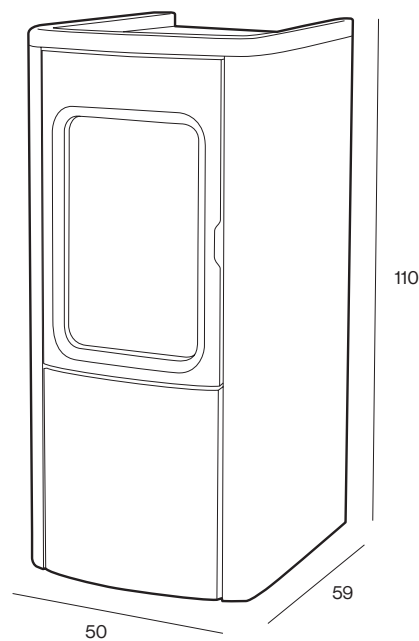
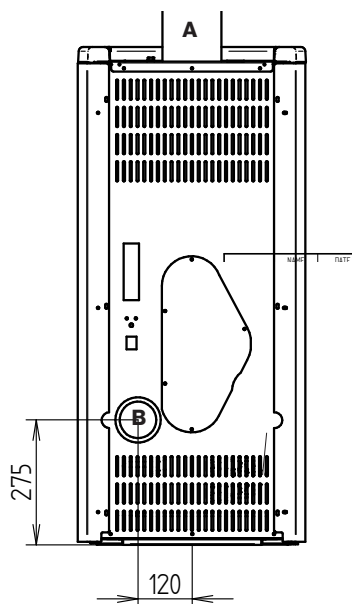
BOREA HYBRID

50/80



A
Uscita fumi Ø 130 mm
Fumes Output Ø 130 mm
Sortie des fumées Ø
130 mm
Salida de humos Ø 130 mm
Rauchabzug Ø 130 mm
Uitgang van de dampen
Ø 130 mm

B
Presa aria esterna Ø
80 mm
Input air Ø 80 mm
Entrée air Ø 80 mm
Entrada aire Ø 80 mm
Eingangsluft Ø 80 mm
Invoertucht Ø 80



DATI DI OMOLOGAZIONE | Certification datas | Données de certification

Datos de homologación | Homologationsdaten | Homologatiegegevens

POTENZA TERMICA GLOBALE (INTRODOTTA)Global thermal power (Heat input) \ Puissance thermique globale (introduite)
Potencia térmica total \ Globale Wärmeleistung (Healeingang) \ Globaal thermisch vermogen**POTENZA TERMICA NOMINALE (UTILE)**

Nominal thermal power (Heat output) \ Puissance thermique nominale (utile) \ Potencia térmica nominal Thermische Nennleistung (Heizleistung) \ Nominaal thermisch vermogen (Genezingsvermogen)

POTENZA RESA NELL'ARIA

Power given back to air \ Puissance rendue à l'air \ Potencia suministrada al aire \ Energie wird an die Luft zurückgegeben \ Kracht teruggegeven aan de lucht

POTENZA RESA NELL'ACQUAPower given back to water \ Puissance rendue à l'eau
Potencia suministrada al agua \ Macht dem Wasser zurückgegeben \ Teruggave van stroom aan het water**CONSUMO ORARIO**

Hourly consumption \ Consommation horaire \ Consumo horario \ Stündlicher Verbrauch \ Verbruik per uur

RENDIMENTO

Efficiency \ Rendement \ Rendimiento \ Effizienz \ Efficiëntie

EMISSIONE MEDIA CO (13% O2)Mean CO emission (13% O2) \ Emission moyenne CO (13% O2)
Emission media CO (13% O2) \ Mittlerer CO -Ausstoß (13% O2) \ Gemiddelde CO-emissie (13% O2)**EMISSIONE MEDIA NOx (13% O2)**Mean NOx emission (13% O2) \ Emission moyenne NOx (13% O2)
Emission media NOx (13% O2) \ Mittlerer NOx -Ausstoß (13% O2) \ Gemiddelde NOx-emissie (13% O2)**EMISSIONE MEDIA OGC (13% O2)**Mean OGC emission (13% O2) \ Emission moyenne OGC (13% O2)
Emission media COGC (13% O2) \ Mittlere OGC-Emission (13% O2) \ Gemiddelde OGC-emissie (13% O2)**EMISSIONE MEDIA POLVERI (13% O2)**Mean dust emission (13% O2) \ Emission moyenne poudres (13% O2)
Emission media polvos (13% O2) \ Mittlere Staubemission (13% O2) \ Gemiddelde stofemissie (13% O2)**TEMPERATURA MEDIA FUMI**Mean flue gas temperature \ Température moyenne des fumées
Temperatura media humos \ Mittlere Abgastemperatur \ Gemiddelde rookgastemperatuur**FLUSSO GAS COMBUSTIBILE**Flue gas mass flow rate \ Flux gaz combustible
Flujo gas combustible \ Massendurchsatz des Rauchgases \ Rookgasmassastroom**TIRAGGIO MINIMO DEL CAMINO**Minimum chimney draught \ Tirage minimum de la cheminée \ Tiro mínimo de la chimenea
Minimale Schornsteinzug \ Minimale schoorsteentrek**TEMPERATURA FUMI ALLO SCARICO PER VERIFICA E DIMENSIONAMENTO CANNA FUMARIA**

Flue gas temperature at discharge for chimney verification and dimensioning / Température des gaz de combustion à l'évacuation pour la vérification et le dimensionnement de la cheminée / Temperatura de los gases de combustión en la descarga para la verificación y el dimensionamiento de la chimenea \ Abgastemperatur am Austritt zur Überprüfung und Dimensionierung des Schornsteins \ Rookgastemperatuur bij de uitlaat voor verificatie en dimensionering van de schoorsteen

BOREA HYBRID 50

Max	Min	WOOD	UM
PELLET		WOOD	UM
6,8	2,7	9,6	kW
6,4	2,4	8,2	kW
6,4	2,4	8,2	kW
--	--	--	kW
1,4	0,56	2,27	kg/h
92	88	85	%
0,017 220	0,032 404	0,044 553	% mg/Nm ³
97	180	79	mg/Nm ³
8	10	19	mg/Nm ³
14	20	15	mg/Nm ³
141	101	211	°C
3,8	3,8	7,4	g/s
5	5	10	Pa
170	122	254	°C

BOREA HYBRID 80

Max	Min	WOOD	UM
PELLET		WOOD	UM
10,6	2,7	9,6	kW
9,6	2,4	8,2	kW
9,6	2,4	8,2	kW
--	--	--	kW
2,18	0,56	2,27	kg/h
91,0	88	85	%
0,017 220	0,032 404	0,044 553	% mg/Nm ³
98	180	79	mg/Nm ³
8	10	19	mg/Nm ³
14	20	15	mg/Nm ³
176	101	211	°C
5,1	3,8	7,4	g/s
5	5	10	Pa
212	122	254	°C

Dati tecnici di funzionamento | Functioning technical datas**CAPACITÀ TOTALE SERBATOIO**Total tank capacity \ Capacité totale du réservoir
Capacidad total del tanque \ Gesamtes Tankvolumen \ Totale tankinhoud**CERTIFICAZIONE AMBIENTALE (SOLO ITALIA)**Environmental Certification (Italy Only) \ Certification environnementale (Italie uniquement)
Certificación medioambiental (sólo Italia) \ Umweltzertifizierung (nur Italien) \ Milieucertificering (alleen Italië)**CLASSE ENERGETICA**Energy Class \ Classe énergétique
Clase de energía \ Energieklasse \ Energieklasse**PESO**Weight \ Poids \ Peso
Gewicht \ Gewicht**FREQUENZA NOMINALE \ TENSIONE NOMINALE**Rated frequency - Rated voltage \ Fréquence - Tension nominale / Frecuencia - Tensión nominal
Nennfrequenz - Nennspannung \ Nominale frequentie - Nominale spanning**POTENZA ELETTRICA MEDIA IN FUNZIONAMENTO**Mean operating rated power \ Puissance électrique moyenne
Potencia eléctrica media \ Mittlere Betriebsnennleistung \ Gemiddeld nominaal vermogen**POTENZA ELETTRICA NOMINALE MAX**Rated input power MAX \ Puissance électrique nominale MAX
Potencia eléctrica nominal MAX \ Mittlere Betriebsnennleistung \ Nominale ingangsvermogen MAX**VOLUME DI RISCALDAMENTO MAX**Max. heating volume \ Volume de réchauffement max.
Volumen de calefacción máx. \ Max. Heizvolumen \ Max. verwarmingsvolumen

31	lt	31	lt
★★★★★		★★★★★	
A++		A+	
220	Kg	220	Kg
50 \ 230	Hz \ V	50 \ 230	Hz \ V
28	W	38	W
520	W	520	W
135	m ³	220	m ³

IT****Volume riscaldabile**
Calcolato in base a un fabbisogno medio di 0,04 kW/m³Le informazioni contenute in questa scheda, quali caratteristiche tecniche dei prodotti o dei componenti, dimensioni, colori, etc., hanno valore meramente indicativo, in ragione della evoluzione tecnologica delle specifiche tecniche dei prodotti aziendali.
I dati impegnativi potranno essere forniti di volta in volta e dietro esplicita richiesta. Al fine di migliorare la qualità del prodotto, Dielle SpA si riserva il diritto di modificare lo stesso senza alcun preavviso e anche dopo l'accettazione dell'ordine.**EN****** Heated volume**
Calculated on the basis of an average requirement of 0,04 kW/m³.
The information contained in this brochure, including the technical features of the products or components, dimensions, colours, etc., serves merely as an example, due to the technical evolution of the company products' technical specifications.
The final data can be provided as needed on explicit request.
In order to improve product quality, Dielle SpA reserves the right to change its products no prior notice and even after order acceptance.**FR******Volume chauffable**
Calculé sur la base d'un besoin moyen de 0,04 kW/m³.
Les informations contenues dans ce dépliant, telles que les caractéristiques techniques des produits ou des composants, les dimensions, les couleurs, etc., sont fournies exclusivement à titre indicatif en raison de l'évolution technologique des spécifications techniques des produits fabriqués.
Les données correctes pourront être fournies au fur et à mesure et sur demande explicite.
Afin d'améliorer la qualité de ses produits, Dielle SpA se réserve le droit de les modifier sans aucun préavis et même une fois que l'ordre aura été accepté.**ES******Volumen que puede calentarse**
Calculado en función de las necesidades medias de 0,04 kW/m³.
La información incluida en este folleto, así como las características técnicas de los productos o de los componentes, las dimensiones, los colores, etc., solo tienen un valor indicativo, debido a la evolución tecnológica de las especificaciones técnicas de los productos de la empresa.
Los datos definitivos se facilitarán en su momento y a partir de una solicitud explícita.
Con el objetivo de mejorar la calidad del producto, Dielle SpA se reserva el derecho a modificarlo mismo sin estar obligada por ello a avisar previamente ni después de la aceptación del pedido.**DE******Beheiztes Volumen**
Berechnet auf der Basis eines durchschnittlichen Bedarfs von 0,04 kW/m³.
Die in diesem Blatt enthaltenen Informationen wie z.B. die technischen Eigenschaften der Produkte oder Komponenten, Abmessungen, Farben usw., sind aufgrund der technologischen Entwicklung der Produkte des Unternehmens lediglich Richtwerte. Verbindliche Daten können von Zeit zu Zeit und auf ausdrückliche Anfrage geliefert werden.
Um die Qualität des Produkts zu verbessern, behält sich Dielle SpA das Recht vor, dieses ohne vorherige Ankündigung und auch nach Annahme der Bestellung zu ändern.**NL******Verwarmd volume**
Berekend op basis van een gemiddelde behoefte van 0,04 kW/m³.
De informatie in deze brochure, met inbegrip van de technische kenmerken van de producten of componenten, de afmetingen, de kleuren, enz. dient slechts als voorbeeld, als gevolg van de technische evolutie van de technische specificaties van de producten van het bedrijf.
De definitieve gegevens kunnen op uitdrukkelijk verzoek worden verstrekt.
Om de kwaliteit van de producten te verbeteren, behoudt Dielle SpA zich het recht voor om haar producten zonder voorafgaande kennisgeving en zelfs na aanvaarding van de bestelling te wijzigen.**SCHEDA TECNICA**

TECHNICAL DATA SHEETS \ FICHES TECHNIQUES \ FICHA TÉCNICA \ TECHNISCHES DATENBLATT \ TECHNISCHE INFORMATIEBLADEN